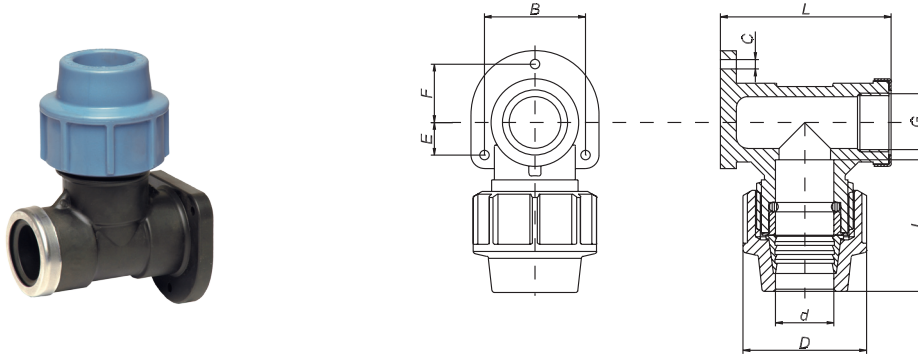


## CODE 1034



Wall plate elbow fitting - Wandscheibe mit innengewinde - Настенное колено



CODE	dxG [mm]	D [mm]	L [mm]	I [mm]	C [mm]	B [mm]	E [mm]	F [mm]	PN [bar]
1034020002001	*20x1/2"	46	62	49	3.8	38	12	22	16
1034025003001	*25x3/4"	55	75	59	4	44	15	27	16

\*The threaded end is reinforced with a stainless steel ring

\*Die Gewindeöffnung ist mit einem Ring aus rostfreiem Stahl verstärkt

\*Конец резьбы усилен кольцом из нержавеющей стали