



**Valvola a membrana a comando
pneumatico, NC**

**Pneumatically actuated diaphragm
valve, NC**

**Vanne à membrane à commande
pneumatique, NC**

**Pneumatisch gesteuertes
Membranventil, NC**

VM/NC



I dati del presente prospetto sono forniti in buona fede. La FIP non si assume alcuna responsabilità su quei dati non direttamente derivati da norme internazionali. La FIP si riserva di apportarvi qualsiasi modifica.

The data given in this leaflet are offered in good faith. No liability can be accepted concerning technical data that are not directly covered by recognized international standards. FIP reserves the right to carry out any modification to the products shown in this leaflet.

Les données contenues dans cette brochure sont fournies en bonne foi. FIP n'assume aucune responsabilité pour les données qui ne dérivent pas directement des normes internationales. FIP garde le droit d'apporter tous les changements aux produits présentés dans cette brochure.

Alle Daten dieser Druckschrift wurden nach bestem Wissen angegeben, jedoch besteht keine Verbindlichkeit, sofern sie nicht direkt internationalen Normen entnommen wurden. Die Änderung von Maßen oder Ausführungen bleibt FIP vorbehalten.

Valvola a membrana a comando pneumatico, NC

La VM/NC è una valvola dotata di un attuatore a membrana a semplice effetto normalmente chiuso che non richiede manutenzione.

Il vantaggio della valvola a membrana rispetto ad altri sistemi è la semplicità di funzionamento, unitamente al design compatto.

Può venire installata in qualsiasi posizione e può essere impiegata con fluidi liquidi o gassosi; inoltre è particolarmente adatta per fluidi abrasivi o contenenti impurità.

Con questo tipo di valvola vengono ridotti al minimo i rischi di colpo d'ariete.

L'innovativo sistema di tenuta CDSA - Circular Diaphragm Sealing Area - utilizzato fino al DN50, offre, inoltre, i seguenti vantaggi:

- distribuzione uniforme della pressione dell'otturatore sulla membrana di tenuta
- diminuzione fino al 20% della coppia di serraggio delle viti che fissano il corpo valvola all'attuatore
- minore stress meccanico per tutti i componenti della valvola (attuatore, corpo e membrana)
- facilità di pulizia delle zone interne della valvola
- minimizzazione del rischio di accumulo di depositi, contaminazione o danneggiamento della membrana a causa di fenomeni di cristallizzazione
- riduzione della coppia di manovra fino al 40%

La speciale membrana in fibra tessile dell'attuatore, permette di aprire/chiedere fino a 10⁶ volte senza mostrare segni di usura.

PECULIARITÀ

- gamma dimensionale da DN 15 mm a DN 100 mm
- costruzione robusta con attuatore adatto ad ambienti chimicamente aggressivi
- possibilità di allineare sul medesimo asse di centro tubo tutti i corpi valvola dal DN 15 al DN 50
- sospensione flottante della membrana, per evitare carichi concentrati ed aumentarne la tenuta e la durata
- tenuta superiore membrana completamente circolare (CDSA).

ACCESSORI

- limitatore di corsa
- limitatore di corsa con indicatore visivo di posizione
- limitatore di corsa con indicatore di posizione e comando manuale di emergenza
- indicatore visivo di posizione
- microinterruttori di fine corsa
- posizionatore elettropneumatico
- elettrovalvola pilota 3/2 vie per montaggio diretto o in batteria

- Per maggiori informazioni visitare il sito: www.fipnet.it

Pneumatically actuated diaphragm valve, NC

The diaphragm valve type VM/NC is equipped with a maintenance free single acting normally closed actuator, diaphragm type.

The advantage of the diaphragm valves, against other types of valves, consists of simplicity in function and compact design.

The diaphragm valve can be installed in any position and it can be used with liquid and gaseous fluids, and is particularly suitable for dirty or abrasive media.

Water hammer risk is reduced with this valve.

The innovative CDSA - Circular Diaphragm Sealing Area - system (up to DN50) offers the following mechanical advantages:

- uniform distribution of the pressure made by the compressor on the sealing diaphragm
- up to 20% of bolt tightening torque reduction
- reduced mechanical stress on all valve components (actuator, body and diaphragm)
- easy internal cleaning
- lower risk of deposit accumulation, fluid contamination and damaging of the diaphragm due to the eventual crystallization
- reduction of the closing handwheel torque of the manual valves up to 40%

The flat, cloth reinforced, neoprene control diaphragm shows little wear and tear after 10⁶ duty cycles.

CHARACTERISTICS

- size range from DN 15 mm up to DN 100 mm
- rugged construction with actuator suitable for use in chemically aggressive environments
- possible alignment of all valve bodies DN15÷50 at the same height from the ground
- floating diaphragm suspension, to prevent point loading in the diaphragm center, for better sealing and endurance
- fully circular top diaphragm sealing (CDSA).

ACCESSORIES

- stroke limiter
- stroke limiter with optical Position indicator
- stroke limiter with optical Position indicator and emergency manual override
- optical position indicator
- limit-switches box
- electro pneumatic positioner
- direct or gang mounting 3/2 way pilot solenoid valve

- For more information please visit our website: www.fipnet.it

Vanne à membrane à commande pneumatique, NC

La vanne à membrane type VM/NC est équipée d'un actionneur pneumatique normalment fermée qui ne nécessite pas d'entretien.

L'avantage du robinet à membrane, en comparaison avec d'autres types de robinets, réside dans sa simplicité de fonctionnement et sa conception compacte.

Ce robinet est principalement utilisé pour éviter les problèmes de contamination ou pour le transport de fluides abrasifs.

Il peut être installé dans n'importe quelle position et réduit le risque de "coup de bélier".

Le nouveau système CDSA - Circular Diaphragm Sealing Area - utilisé jusqu'au DN50, offre les avantages suivantes:

- distribution uniforme de la pression du compresseur sur la membrane.
- réduction jusqu'au 20% de la couple de serrage des écrous qui fixent le corps de la vanne à son actuateur
- réduit stress mécanique pour tous les composants de la vanne (actuateur, corps et membrane)
- simple nettoyage des parties internes du corps de la vanne
- réduction du risque d'accumulation de dépôts, de contamination ou de causer des dégâts à la membrane par cristallisation
- réduction de la couple de serrage jusqu'au 40%

L'actionneur peut fonctionner jusqu'à 10⁶ cycles sans montrer aucune usure considérable.

CHARACTERISTIQUES

- gamme dimensionnelle de DN 15 mm à DN 100 mm
- construction robuste avec actionneur qui peut être utilisé dans environnements chimiquement agressives
- alignement possible des axes (DN 15-50)
- suspension flottante de la membrane évitant une charge concentrée sur le centre de la membrane, pour une meilleure étanchéité et durée de vie
- étanchéité supérieure de la membrane complètement circulaire (CDSA).

ACCESSOIRES

- limiteur de course
- limiteur de course avec indicateur de position
- limiteur de course avec indicateur de position et commande manuelle de secours
- indicateur de position
- boîtier avec 2 contacts de fin course
- positionneur électropneumatique
- électrovanne de commande 3/2. Montage direct ou en batterie

- Pour avoir d'autres informations, visiter le site: www.fipnet.it

Pneumatisch gesteuertes Membranventil, NC Typ 485

Das Ventil ist durch Federkraft normal geschlossen (NC) und wird durch das Steuermedium geöffnet.

Der glattflächige Antrieb ist wartungsfrei und kann mit neutralen, flüssigen und gasförmigen Steuermedien betrieben werden. Die gewebeverstärkte Steuermembrane ist außen gefasst und für eine hohe Schaltspielzahl ausgelegt.

Das Membranventil wird vorzugsweise für flüssige Medien eingesetzt, die aggressiv, abrasiv, verschmutzt oder breig bis pastös sein können.

Das innovative CDSA-Design - Kreisrundes Membran Dichtsystem (bis DN 50) bietet folgende mechanischen Vorteile:

- Optimale Druckverteilung über das Druckstück auf die abdichtende Membran
- bis zu 20% Reduzierung der Anzugsdrehmomente
- geringere Belastung aller Ventilkomponenten (Antrieb, Ventilkörper und Dichtmembran)
- einfache und effiziente interne Reinigung
- deutlich geringeres Risiko der Ansammlung von Feststoffen und Auskristallisationen, dadurch werden Rekontaminationen und Beschädigung der Membrane reduziert
- Reduzierung der notwendigen Schließkräfte bei handbetätigten Ventilen um bis zu 40%

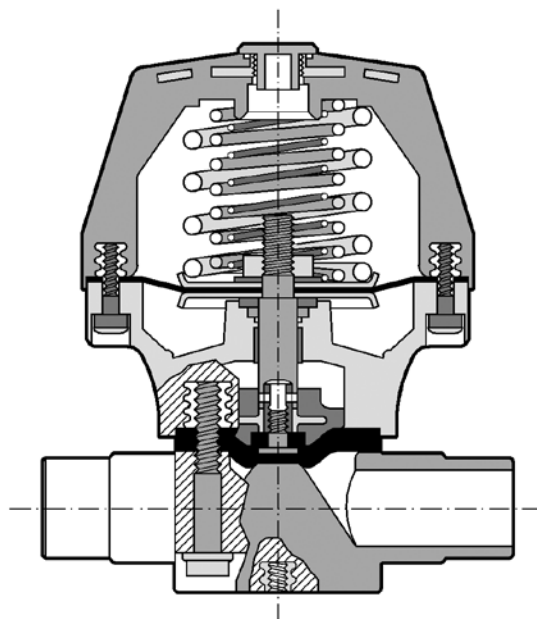
HAUPTMERKMALE

- Größen von DN 15 mm bis DN100 mm
- robuste Bauform mit Antriebmaterial geeignet für aggressive Atmosphäre - Mittelachsen der Ventilkörper können auf dasselbe Niveau gebracht werden
- flexible Membranaufhängung um punktuelle Anpressung der Mediumsmembrane zu vermeiden
- Konstruktiv bedingte kreisrunde und damit gleichmäßige Membranklemmung (CDSA)

ZUBEHÖR

- Hubbegrenzung
- Hubbegrenzung mit optischer Stellungsanzeige
- Hubbegrenzung mit optischer Stellungsanzeige und Handnothandbetätigung
- optischer Stellungsanzeige
- elektromechanischer Stellungsanzeige Auf und Zu
- elektronischer Stellungsanzeige Auf und Zu
- Elektropneumatischer Stellungsregler
- 3/2 Wege Pilotventil einzeln oder als Anreihventil.

- Für weitere Details schauen Sie auf unsere Website: www.fipnet.it



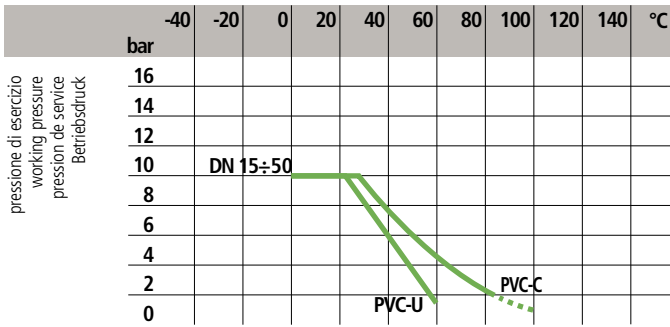
LEGENDA

d	diametro nominale esterno del tubo in mm	d	nominal outside diameter of the pipe in mm	d	diamètre extérieur nominal du tube en mm	d	Rohraußendurchmesser in mm
DN	diametro nominale interno in mm	DN	nominal internal diameter in mm	DN	diamètre intérieur nominal du tube en mm PN	DN	Rohrinnweite in mm
R	dimensione nominale della filettatura in pollici	R	nominal size of the thread in inches	R	dimension nominale du filetage en pouces	R	Gewinde
PN	pressione nominale in bar (pressione max di esercizio a 20°C in acqua)	PN	nominal pressure in bar (max. working pressure at 20°C - water)	PN	pression nominale en bar (pression de service max à 20°C- eau)	PN	Nennndruck; höchstzulässiger Betriebsdruck in bar, bei 20° C Wasser
g	peso in grammi	g	weight in grams	g	poids en grammes	g	Gewicht in Gramm
U	numero dei fori	U	number of holes	U	nombre de trous	U	Anzahl der Schraubenlöcher
PVC-U	cloruro di polivinile rigido	PVC-U	unplasticized polyvinyl chloride	PVC-U	polychlorure de vinyle non plastifié	PVC-U	Polyvinylchlorid hart
PP-H	polipropilene omopolimero	PP-H	polypropylene homopolymer	PP-H	polypropylène homopolymère	PP-H	Polypropylen Homopolimerisat
PP-GR	polipropilene rinforzato fibre di vetro	PP-GR	polypropylene fiber glass reinforced	PP-GR	polypropylène renforcé fibre de verre	PP-GR	Polypropylen glasfaserverstärkt
PVC-C	cloruro di polivinile surclorato	PVC-C	chlorinated polyvinyl chloride	PVC-C	polychlorure de vinyle surchloré	PVC-C	Polyvinylchlorid nachchloriert
PVDF	polifluoruro di vinilidene	PVDF	polyvinylidene fluoride	PVDF	polyfluorure de vinylidène	PVDF	Polyvinylidenfluorid
EPDM	elastomero etilene propilene	EPDM	ethylene propylene rubber	EPDM	élastomère éthylène propylène	EPDM	Ethylenpropylen-dienelastomer
FPM	fluoroelastomero	FPM	vinylidene fluoride rubber	FPM	fluorélastomère de vinylidène	FPM	Fluorelastomer
PTFE	politetrafluoroetilene	PTFE	polytetrafluoroethylene	PTFE	polytétrafluoroéthylène	PTFE	Polytetrafluorethylen
PA-GR	poliammide rinforzato fibre di vetro	PA-GR	polyamid fiber glass reinforced	PA-GR	polyamide renforcé fibre de verre	PA-GR	polyamid glasfaserverstärkt
PE	polietilene	PE	polyethylene	PE	polyéthylène	PE	Polyethylen
NC	normalmente chiusa	NC	normally closed	NC	normalement fermée	NC	Normal Geschlossen

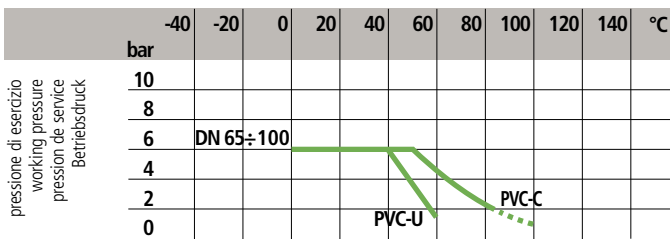
**Dati
Tecnici**

**Technical
Data**

1



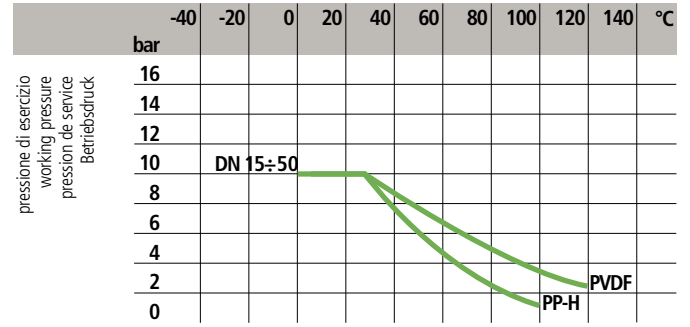
temperatura di esercizio - working temperature
température de service - Betriebstemperatur



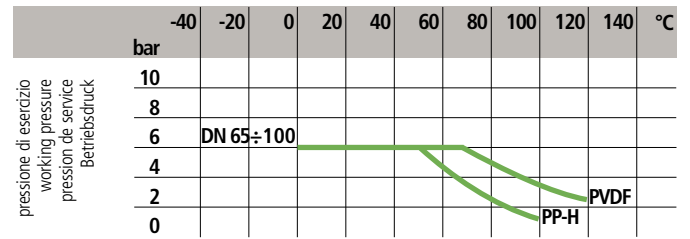
temperatura di esercizio - working temperature
température de service - Betriebstemperatur

**Données
Techniques**

**Technische
Daten**

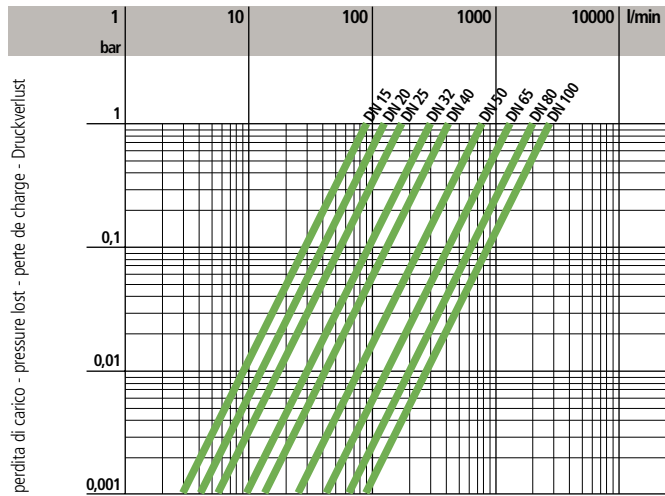


temperatura di esercizio - working temperature
température de service - Betriebstemperatur



temperatura di esercizio - working temperature
température de service - Betriebstemperatur

2



portata - flow rate - débit - Durchflußmenge

1

Variazione della pressione in funzione della temperatura per acqua o fluidi non pericolosi nei confronti dei quali il materiale è classificato CHIMICAMENTE RESISTENTE. In altri casi è richiesta un'adeguata diminuzione della pressione nominale PN. (25 anni con fattore di sicurezza).

Per l'impiego del PVC-C con temperature di esercizio superiori a 90° C, si consiglia di contattare il servizio tecnico.

Pressure/temperature rating for water and harmless fluids to which the material is RESISTANT. In other cases a reduction of the rated PN is required. (25 years with safety factor).

For PVC-C usage with working temperature higher than 90° C please contact the technical service.

Variation de la pression en fonction de la température pour l'eau et les fluides non agressifs pour lequel le matériau est considéré CHIMIQUEMENT RESISTANT. Pour les autres cas une diminution du PN est nécessaire. (25 années avec facteur de sécurité inclus).

Avant d'utiliser le PVC-C à température de service au-dessus de 90° C nous vous prions de contacter le service technique.

Druck/Temperatur-Diagramm für Wasser und ungefährliche Medien gegen die das Material BESTÄNDIG ist. In allen anderen Fällen ist eine entsprechende Reduzierung der Druckstufe erforderlich. (Unter Berücksichtigung des Sicherheitsfaktors für 25 Jahre).

Für Anwendungen von PVC-C mit Betriebstemperaturen höher als 90° C, bitte wenden Sie sich an den technischen Dienst.

2

Diagramma delle perdite di carico

Pressure loss chart

Table de perte de charge

Druckverlust-Diagramm

3

DN	15	20	25	32	40	50	65	80	100
k_{v100}	93	136	175	300	416	766	1300	2000	2700

3

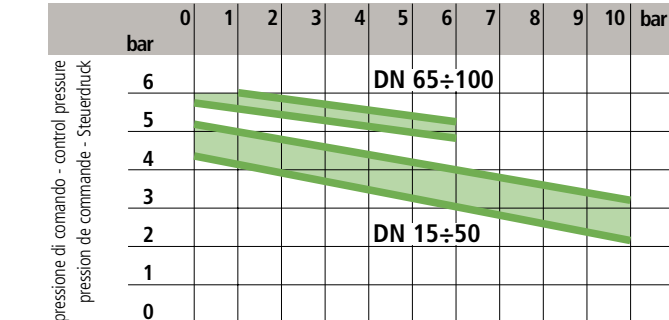
Coefficiente di flusso k_{v100}
Per coefficiente di flusso k_{v100} si intende la portata Q in litri al minuto di acqua a 20°C che genera una perdita di carico $\Delta p=1$ bar per una determinata posizione della valvola. I valori k_{v100} indicati in tabella si intendono per valvola completamente aperta.

Flow coefficient k_{v100}
 k_{v100} is the number of litres per minute of water at a temperature of 20°C that will flow through the valve with $\Delta p=1$ bar differential-pressure at a specified position. The k_{v100} values shown in the table are calculated with the valve completely open.

4

Pressione di comando in funzione della pressione di esercizio.

Control pressure relative to working pressure.



4

pressione di esercizio - working pressure
pression de service - Betriebsdruck

Coefficient de débit k_{v100}
 k_{v100} est le nombre de litres d'eau, à une température de 20°C, qui s'écoule en une minute dans une vanne pour une position donnée avec une pression différentielle Δp de 1 bar. Les valeurs k_{v100} indiquées sur la table sont évaluées lorsque le robinet est entièrement ouvert.

k_{v100} – Wert
Der k_{v100} -Wert nennt den urchsatz in l/min für Wasser bei 20°C und einem Δp von 1 bar bei völlig geöffnetem Ventil.

Pression de commande en fonction de la pression de service.

Steuerdruck je nach Betriebsdruck abhängig.

Pressione di esercizio - Working Pressure - Pression de service - Betriebsdruck	max 10 bar (DN 15÷50) max 6 bar (DN 65÷100)
Pressione di comando - Control pressure - Pression de commande - Steuerdruck	max 6 bar
Funzione di comando - Control function - Fonction de commande - Steuerfunktion	NC
Temperatura del fluido di comando* - Control fluid temperature* Température de le fluid de commande* - Temperatur des Steuemediums*	max 40° C
Capacità attuatore** - Actuator capacity** - Capacité actionneur** - Steuervolumen**	DN 15-25=0.16 NI DN 32-40=0.36 NI DN 50=1.15 NI DN 65-80=2.1 NI DN 100=2.1 NI

* Fluido di comando: usare sia aria filtrata secca che aria lubrificata. (Per utilizzo di altri fluidi consultare il ns. servizio tecnico).

* The control fluid: use both dry filtered air and lubricated air (for others fluids please contact out technical service).

* Le fluide de commande: utiliser de l'air filtré soit sec soit lubrifié (Pour utilisation de autres fluides consulter le bureau technique).

* Das Steuermedium soll neutral und sauber sein: Benutzen Sie sowohl filtrierte trockene Luft, als auch befeuchtete Luft. Wenn Sie andere Flüssigkeiten verwenden möchten, fragen Sie bitte unseren technischen Dienst.

** NI: Normal-litro volume alla pressione atmosferica

** NI: Normal-liter volume et atmosferic pressure

** NI: Normal-litre volume à la pression atmosphérique

** NI: Normale Liter Volumen bei atmosphärischem Druck

Dimensioni

La valvola a membrana VM è disponibile nelle seguenti versioni, i cui attacchi sono in accordo con le seguenti norme:

- Incollaggio PVC-U:
EN ISO 1452, EN ISO 15493,
ISO 727, DIN 8062, DIN 8063,
ASTM D2467, BS 4346-1,
ISO 727-2
- Incollaggio PVC-C:
EN ISO 15493, ISO 727-1,
ASTM F439
- Saldatura nel bicchiere PP-H:
EN ISO 15494
- Saldatura nel bicchiere PVDF:
EN ISO 10931
- Filettatura:
ISO 228-1, DIN 2999, ISO 7-1,
BS 21, BS 10226
- Flangiatura:
EN ISO 1092-1, EN ISO 1452,
EN ISO 15493, EN 558, ISO 7005-1,
ASTM ANSI B16.5 CL 150.

Dimensions

The VM diaphragm valve is available in the following versions, whose coupling comply with the following standards:

- Solvent welding PVC-U:
EN ISO 1452, EN ISO 15493,
ISO 727, DIN 8062, DIN 8063,
ASTM D2467, BS 4346-1,
ISO 727-2
- Solvent welding PVC-C:
EN ISO 15493, ISO 727-1,
ASTM F439
- Socket fusion PP-H:
EN ISO 15494.
- Socket fusion PVDF:
EN ISO 10931
- Threaded coupling:
ISO 228-1, DIN 2999, ISO 7-1,
BS 21, BS 10226
- Flanged couplings:
EN ISO 1092-1, EN ISO 1452,
EN ISO 15493, EN 558, ISO 7005-1,
ASTM ANSI B16.5 CL 150.

Dimensions

La vanne à membrane VM est disponible dans les suivantes versions, dont les embouts sont conformes aux normes suivantes

- Encollage PVC-U:
EN ISO 1452, EN ISO 15493,
ISO 727, DIN 8062, DIN 8063,
ASTM D2467, BS 4346-1,
ISO 727-2
- Encollage PVC-C:
EN ISO 15493, ISO 727-1,
ASTM F439
- Soudure par fusion PP-H:
EN ISO 15494
- Soudure par fusion PVDF:
EN ISO 10931
- Filetage:
ISO 228-1, DIN 2999, ISO 7-1,
BS 21, BS 10226
- Brides:
EN ISO 1092-1, EN ISO 1452,
EN ISO 15493, EN 558, ISO 7005-1,
ASTM ANSI B16.5 CL 150.

Dimensionen

Die VM Membraneventile entsprechen mit ihren Anschlußmöglichkeiten folgenden Normen:

- Klebeanschluß PVC-U:
EN ISO 1452, EN ISO 15493,
ISO 727, DIN 8062, DIN 8063,
ASTM D2467, BS 4346-1,
ISO 727-2
- Klebeanschluß PVC-C:
EN ISO 15493, ISO 727-1,
ASTM F439
- Schweißanschluß PP-H:
EN ISO 15494
- Schweißanschluß PVDF:
EN ISO 10931
- Gewindeverbindung:
ISO 228-1, DIN 2999, ISO 7-1,
BS 21, BS 10226
- Flanschanschluss:
EN ISO 1092-1, EN ISO 1452,
EN ISO 15493, EN 558, ISO 7005-1,
ASTM ANSI B16.5 CL 150.

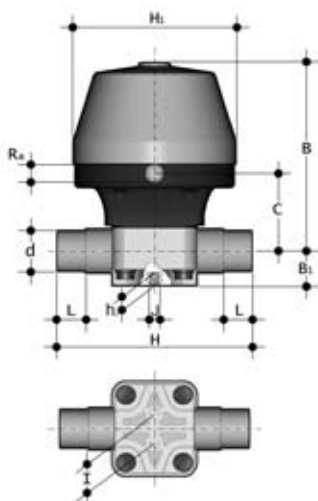
VMDV/NC VMDM/NC VMDF/NC VMDC/NC

VALVOLA A MEMBRANA
A COMANDO PNEUMATICO
Normalmente Chiusa
con attacchi maschio, serie metrica
PVC-U, PP-H, PVDF, PVC-C

DIAPHRAGM VALVE
PNEUMATICALLY ACTUATED
Normally Closed
with metric series spigot ends
PVC-U, PP-H, PVDF, PVC-C

VANNE à MEMBRANE
à COMMANDE PNEUMATIQUE
Normalement Fermée
avec embouts mâle série métrique
PVC-U, PP-H, PVDF, PVC-C

MEMBRANVENTIL
PNEUMATISCH GERSTEUERTES
Normal geschlossen
Verschraubung mit Klebestutzen
nach ISO
PVC-U, PP-H, PVDF, PVC-C



d	DN	PN	B	B ₁	C	H	h	H ₁	I	J	L	Ra	g
20	15	10	175	26	66	124	12	126	25	M6	16	1/4"	1850
25	20	10	175	26	66	144	12	126	25	M6	19	1/4"	1850
32	25	10	175	26	66	154	12	126	25	M6	22	1/4"	1850
40	32	10	244	40	103	174	18	155	44,5	M8	26	1/4"	4000
50	40	10	244	40	103	194	18	155	44,5	M8	31	1/4"	4000
63	50	10	292	40	125	224	18	210	44,5	M8	38	1/4"	6950
75	65	6	325	55	187	284	23	258	100	M12	44	1/4"	15000
90	80	6	325	55	187	300	23	258	100	M12	51	1/4"	15500
110	100	6	355	69	268	340	23	258	120	M12	61	1/4"	25500

Tabella relativa al PVC-U

Tables relevant to PVC-U

Tableaux concernant le PVC-U

Tabellen gültig für PVC-U

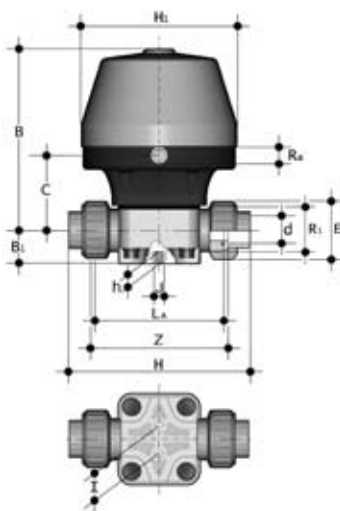
VMUIV/NC VMUIM/NC VMUIF/NC VMUIC/NC

VALVOLA A MEMBRANA
A COMANDO PNEUMATICO
Normalmente Chiusa
con attacchi femmina a bocchettone,
serie metrica
PVC-U, PP-H, PVDF, PVC-C

DIAPHRAGM VALVE
PNEUMATICALLY ACTUATED
Normally Closed
with unionised metric series plain
female ends
PVC-U, PP-H, PVDF, PVC-C

VANNE À MEMBRANE
à COMMANDE PNEUMATIQUE
Normalement Fermée
avec raccordement union femelles
série métrique
PVC-U, PP-H, PVDF, PVC-C

MEMBRANVENTIL
PNEUMATISCH GERSTEUERTES
Normal geschlossen
Verschraubung mit Klebemuffen
nach ISO
PVC-U, PP-H, PVDF, PVC-C



d	DN	PN	B	C	B ₁	H	h	H ₁	I	La	J	Z	E	R ₁	Ra	g
20	15	10	180	66	26	147	12	126	25	108	M6	115	41	1"	G 1/4"	1980
25	20	10	180	66	26	154	12	126	25	108	M6	116	50	1 1/4"	G 1/4"	1980
32	25	10	180	66	26	168	12	126	25	116	M6	124	58	1 1/2"	G 1/4"	1980
40	32	10	249	103	40	192	16	155	44,5	134	M8	140	72	2"	G 1/4"	4200
50	40	10	249	103	40	222	16	155	44,5	154	M8	160	79	2 1/4"	G 1/4"	4200
63	50	10	297	125	40	266	16	210	44,5	184	M8	190	98	2 3/4"	G 1/4"	7350

Tabella relativa al PVC-U

Tables relevant to PVC-U

Tableaux concernant le PVC-U

Tabellen gültig für PVC-U

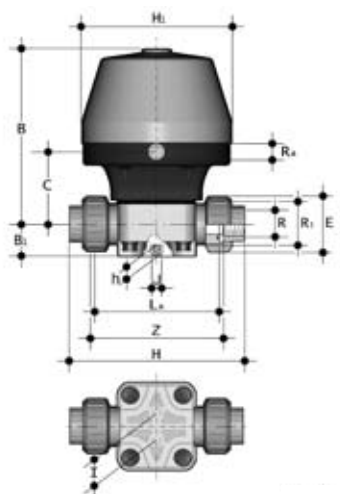
VMUFV/NC

VALVOLA A MEMBRANA
A COMANDO PNEUMATICO
Normalmente Chiusa
con attacchi femmina a bocchettone,
filettatura cilindrica gas
PVC-U

DIAPHRAGM VALVE
PNEUMATICALLY ACTUATED
Normally Closed
with unionised BS parallel threaded
female ends
PVC-U

VANNE à MEMBRANE
à COMMANDE PNEUMATIQUE
Normalement Fermée
avec raccordement union filetage
cylindrique gaz
PVC-U

MEMBRANVENTIL
PNEUMATISCH GERSTEUERTES
Normal geschlossen
mit Innengewinde
PVC-U



R	DN	PN	B	C	B ₁	H	h	H ₁	I	La	J	Z	E	R ₁	Ra	g
1/2"	15	10	180	66	26	147	12	126	25	108	M6	118	41	1"	G 1/4"	1980
3/4"	20	10	180	66	26	154	12	126	25	108	M6	118	50	1 1/4"	G 1/4"	1980
1"	25	10	180	66	26	168	12	126	25	116	M6	127	58	1 1/2"	G 1/4"	1980
1 1/4"	32	10	249	103	40	192	16	155	44,5	134	M8	145	72	2"	G 1/4"	4200
1 1/2"	40	10	249	103	40	222	16	155	44,5	154	M8	165	79	2 1/4"	G 1/4"	4200
2"	50	10	297	125	40	266	16	210	44,5	184	M8	195	98	2 3/4"	G 1/4"	7350

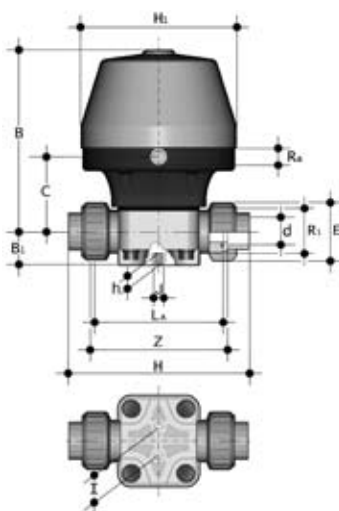
VMUAV/NC VMUAC/NC

VALVOLA A MEMBRANA
A COMANDO PNEUMATICO
Normalmente Chiusa
con attacchi femmina a bocchetto-
ne per incollaggio, serie ASTM
PVC-U, PVC-C

DIAPHRAGM VALVE
PNEUMATICALLY ACTUATED
Normally Closed
with unionised ASTM series plain
female ends for solvent welding
PVC-U, PVC-C

VANNE à MEMBRANE
à COMMANDE PNEUMATIQUE
Normalement Fermée
avec raccordement union femelles à
coller, série ASTM
PVC-U, PVC-C

MEMBRANVENTIL
PNEUMATISCH GERSTEUERTES
Normal geschlossen
mit ASTM Klebemuffen
PVC-U, PVC-C



d	DN	PN	B	C	B ₁	H	h	H ₁	I	La	J	Z	E	R ₁	Ra	g
1/2"	15	10	180	66	26	160	12	126	25	108	M6	115	41	1"	G 1/4"	1980
3/4"	20	10	180	66	26	167	12	126	25	108	M6	115	50	1 1/4"	G 1/4"	1980
1"	25	10	180	66	26	180	12	126	25	116	M6	122	58	1 1/2"	G 1/4"	1980
1 1/4"	32	10	249	103	40	208	16	155	44,5	134	M8	144	72	2"	G 1/4"	4200
1 1/2"	40	10	249	103	40	234	16	155	44,5	154	M8	164	79	2 1/4"	G 1/4"	4200
2"	50	10	297	125	40	272	16	210	44,5	184	M8	195	98	2 3/4"	G 1/4"	7350

Tabella relativa al PVC-U

Tables relevant to PVC-U

Tableaux concernant le PVC-U

Tabellen gültig für PVC-U

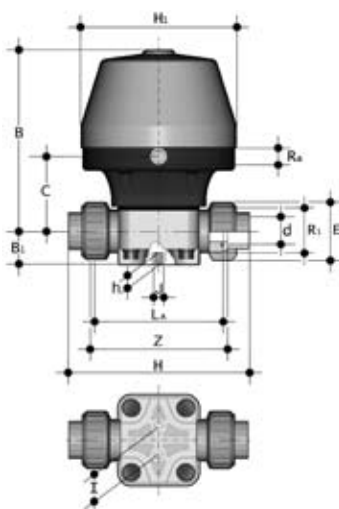
VMULV/NC

VALVOLA A MEMBRANA
A COMANDO PNEUMATICO
Normalmente Chiusa
con attacchi femmina a bocchettone
per incollaggio, serie BS
PVC-U

DIAPHRAGM VALVE
PNEUMATICALLY ACTUATED
Normally Closed
with unionised BS series plain
female ends for solvent welding
PVC-U

VANNE à MEMBRANE
à COMMANDE PNEUMATIQUE
Normalement Fermée
avec raccordement union femelles à
coller, série BS
PVC-U

MEMBRANVENTIL
PNEUMATISCH GERSTEUERTES
Normal geschlossen
mit BS Klebemuffen
PVC-U



d	DN	PN	B	C	B ₁	H	h	H ₁	I	La	J	Z	E	R ₁	Ra	g
1/2"	15	10	180	66	26	147	12	126	25	108	M6	114	41	1"	G 1/4"	1980
3/4"	20	10	180	66	26	154	12	126	25	108	M6	116	50	1 1/4"	G 1/4"	1980
1"	25	10	180	66	26	168	12	126	25	116	M6	121	58	1 1/2"	G 1/4"	1980
1 1/4"	32	10	249	103	40	192	16	155	44,5	134	M8	142	72	2"	G 1/4"	4200
1 1/2"	40	10	249	103	40	222	16	155	44,5	154	M8	162	79	2 1/4"	G 1/4"	4200
2"	50	10	297	125	40	266	16	210	44,5	184	M8	194	98	2 3/4"	G 1/4"	7350

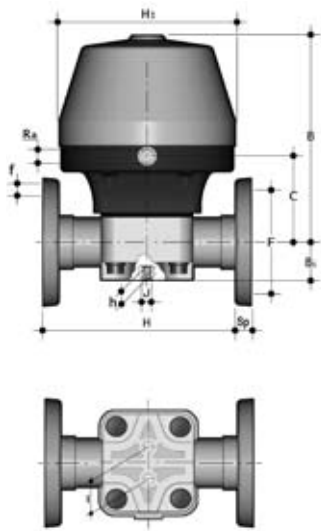
VMOV/NC VMOM/NC VMOF/NC VMOC/NC

VALVOLA A MEMBRANA
A COMANDO PNEUMATICO
Normalmente Chiusa
con flange fisse foratura ISO DIN
PN 10/16.
PVC-U, PP-H, PVDF, PVC-C

DIAPHRAGM VALVE
PNEUMATICALLY ACTUATED
Normally Closed
with ISO DIN PN 10/16
fixed flanges.
PVC-U, PP-H, PVDF, PVC-C

VANNE à MEMBRANE
à COMMANDE PNEUMATIQUE
Normalement Fermée
avec brides fixes
ISO DIN PN 10/16.
PVC-U, PP-H, PVDF, PVC-C

MEMBRANVENTIL
PNEUMATISCH GERSTEUERTES
Normal geschlossen
mit Flanschen, nach ISO DIN
PN 10/16.
PVC-U, PP-H, PVDF, PVC-C



d	DN	PN	B	B ₁	C	H	h	H ₁	Ra	I	J	F	øf	U	Sp	g
20	15	10	175	26	66	130	12	126	G 1/4"	25	M6	65	14	4	11	1990
25	20	10	175	26	66	150	12	126	G 1/4"	25	M6	75	14	4	13,5	2050
32	25	10	175	26	66	160	12	126	G 1/4"	25	M6	85	14	4	14	2130
40	32	10	244	40	103	180	18	155	G 1/4"	44,5	M8	100	18	4	14	4460
50	40	10	244	40	103	200	18	155	G 1/4"	44,5	M8	110	18	4	16	4575
63	50	10	292	40	125	230	18	210	G 1/4"	44,5	M8	125	18	4	16	7720
75	65	6	325	55	187	290	23	258	G 1/4"	100	M12	145	18	4	21	16100
90	80	6	325	55	187	310	23	258	G 1/4"	100	M12	160	18	8	21,5	17000
110	110	6	355	69	268	350	23	258	G 1/4"	120	M12	180	18	8	22,5	27900

Tabella relativa al PVC-U

Tables relevant to PVC-U

Tableaux concernant le PVC-U

Tabellen gültig für PVC-U

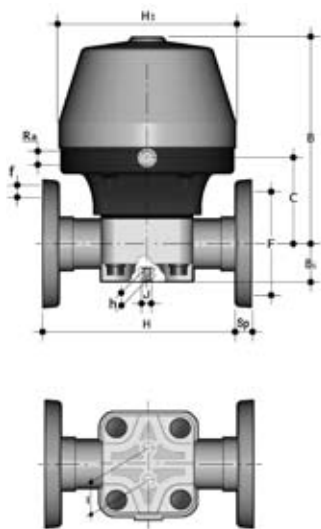
VMOAV/NC VMOAM/NC VMOAF/NC VMOAC/NC

VALVOLA A MEMBRANA
A COMANDO PNEUMATICO
Normalmente Chiusa
con flange fisse foratura
ANSI 150 #FF
PVC-U, PP-H, PVDF, PVC-C

DIAPHRAGM VALVE
PNEUMATICALLY ACTUATED
Normally Closed
with ANSI 150 #FF fixed flanges
PVC-U, PP-H, PVDF, PVC-C

VANNE à MEMBRANE
à COMMANDE PNEUMATIQUE
Normalement Fermée
avec brides fixes ANSI 150 #FF
PVC-U, PP-H, PVDF, PVC-C

MEMBRANVENTIL
PNEUMATISCH GERSTEUERTES
Normal geschlossen
mit Flanschen, nach ANSI 150 #FF
PVC-U, PP-H, PVDF, PVC-C



size	PN	B	B ₁	C	H	h	H ₁	Ra	I	J	F	øf	U	Sp	g
1/2"	10	175	26	66	130	12	126	G 1/4"	25	M6	60,3	15,9	4	11	1990
3/4"	10	175	26	66	150	12	126	G 1/4"	25	M6	69,9	15,9	4	13,5	2050
1"	10	175	26	66	160	12	126	G 1/4"	25	M6	79,4	15,9	4	14	2130
1 1/4"	10	244	40	103	180	18	155	G 1/4"	44,5	M8	88,9	15,9	4	14	4460
1 1/2"	10	244	40	103	200	18	155	G 1/4"	44,5	M8	98,4	15,9	4	16	4575
2"	10	292	40	125	230	18	210	G 1/4"	44,5	M8	120,7	19,1	4	16	7720
2 1/2"	6	325	55	187	290	23	258	G 1/4"	100	M12	139,7	19,1	4	21	16100
3"	6	325	55	187	310	23	258	G 1/4"	100	M12	152,4	19,1	4	21,5	17000
4"	6	355	69	268	350	23	258	G 1/4"	120	M12	190,5	19,1	8	22,5	27900

Tabella relativa al PVC-U

Tables relevant to PVC-U

Tableaux concernant le PVC-U

Tabellen gültig für PVC-U

Installazione sull'impianto

- 1) La valvola può essere installata in qualsiasi posizione e direzione. Nelle giunzioni per incollaggio prestare la massima attenzione affinché il collante non penetri nella valvola stessa.
- 2) Collegare l'attuatore con un sistema di pilotaggio appropriato. Controllare che la pressione del fluido di comando e di esercizio sia conforme alle specifiche.
- 3) Pressioni di esercizio esageratamente elevate riducono la durata della membrana di comando (usare riduttori di pressione). Tempi di apertura lenti ne migliorano invece la durata.
- 4) E' consigliabile ancorare la valvola ad un punto fisso.

Nota

Poiché la guarnizione a membrana è compressa tra corpo ed attuatore, bulloni del corpo valvola devono essere controllati e serrati, se necessario, prima dell'installazione. Per questa operazione fare riferimento al foglio istruzioni.

Smontaggio

- 1) Intercettare il fluido a monte della valvola ed assicurarsi che non rimanga in pressione (scaricare a valle se necessario).
- 2) Rimuovere i tappi di protezione (12), svitare le viti (11) per separare il corpo (9) dal gruppo attuatore (1). Questa operazione risulta più agevole se effettuata con attuatore in pressione.
- 3) Svitare la membrana di tenuta (8) e rimuovere l'otturatore (6).

Connection to the system

- 1) The valve can be installed in any position and direction. When installing the valve by solvent welding take extreme care to ensure that the solvent does not run into the valve body.
- 2) Connect the actuator with a suitable pilot System. Check that both working and control pressure are in accordance with the specifications.
- 3) Unnecessary high pressure shorten control diaphragm's life (use pressure reducers). Slow opening times make it longer.
- 4) To fix the valve body to a steady point is recommended.

Note

As the diaphragm is compressed between body and actuator, the bolts of the valve body should be checked and tightened, if necessary, before the installation. For this operation please read the instruction sheet.

Disassembly

- 1) Intercept the conveyed fluid upstream the valve and ensure that it is not under pressure (vent downstream if necessary).
- 2) Remove the protecting plugs (12), unscrew the bolts (11) to separate the body (9) from the actuator group (1). This operation will be easier with air pressure into the actuator.
- 3) Unscrew the diaphragm (8) and remove the loose compressor (6).

Montage sur l'installation

- 1) Le robinet peut être installé dans n'importe quelle position. Lorsque le raccordement est effectué par collage il faut veiller à ce que le collant ne coule pas à l'intérieur du corps, compromettant l'étanchéité.
- 2) Connecter l'actionneur avec un système de pilotage approprié. Contrôler que les pressions du fluide de commande et d'exercice soient conformes aux spécifications.
- 3) Des pressions d'exercice exagérément élevées réduisent beaucoup la vie de la membrane. Des temps d'ouverture lents assurent une durée prolongée.
- 4) Il est conseillé de ancrer la vanne à un point fixe.

Note

Avant l'installation c'est nécessaire de vérifier et, si nécessaire, de bien serrer les boulons car la membrane est comprimée entre le corps et la tête. Pour cette opération, lisez la fiche d'instructions.

Démontage

- 1) Arrêtez le fluide en amont du robinet et s'assurer qu'il ne soit plus sous pression (si nécessaire décharger en aval).
- 2) Enlever les bouchons (12), dévisser les vis (11) et séparer le corps (9) du groupe actionneur (1). Cette opération sera plus facile en présence d'air dans l'actionneur.
- 3) Dévisser la membrane (8) et enlever l'obturateur (6).

Einbau in eine Leitung

- 1) Das Ventil kann unabhängig von Lage und Durchflußrichtung eingebaut werden. Bei Klebeanschlüssen ist unbedingt darauf zu achten, daß kein Klebstoff in das Ventilgehäuse hineinläuft.
- 2) Der Antrieb ist mit einem passenden Pilot-Ventil zu versehen. Es ist zu überprüfen, daß Betriebsdruck und Steuerdruck den Angaben unter "Technische Daten" entsprechen.
- 3) Unnötig hohe Steuerdrücke verkürzen die Lebensdauer der Steuermembrane (Druckminderventil!). Langsame Öffnungszeiten verbessern die Lebensdauer.
- 4) Eine Befestigung des Ventils ist zu empfehlen.

Merke

Da sich Dichtungen im Laufe der Zeit setzen, sollten vor Inbetriebnahme der Ventile Schrauben und Muttern körperseitig auf festen Sitz überprüft und gegebenenfalls nachgezogen werden. Für diesen Vorgang lesen Sie bitte die Anleitung.

Demontage

- 1) Die Leitung ist an geeigneter Stelle drucklos zu machen und zu entleeren.
- 2) Schutzkappen (12) wegnehmen und die Schrauben (11) abschrauben, um den Körper (9) von dem Antrieb zu entfernen. Diese Operation wird erleichtert, wenn das Ventil mit Steuerluft geöffnet wird.
- 3) Membrane abschrauben (8) und Druckstück (6) entfernen.

Montaggio

- 1) Inserire l'otturatore (6) sullo stelo dell'attuatore (1).
- 2) Avvitare la membrana (8) sullo stelo, attraverso l'otturatore (6), in senso orario fino a quando non si incontra resistenza. Quindi svitare la membrana in senso antiorario fino al suo allineamento con i fori dei bulloni.
- 3) Posizionare il gruppo attuatore sul corpo valvola (9) ed avvitare le viti (11). Questa operazione sarà più facile con attuatore in pressione.
- 4) Quindi togliere pressione e stringere le viti (11) con una chiave dinamometrica, applicando le coppie raccomandate nel foglio istruzioni.
- 5) Coprire quindi le viti con i tappi di protezione (12).



Attenzione

Tutte le operazioni su apparecchiature in pressione, o contenenti molle compresse, devono essere effettuate in condizioni di sicurezza per l'operatore.

Assembly

- 1) Put the compressor (6) on the actuator spindle (1).
- 2) Screw the diaphragm (8) clockwise in the valve spindle via the compressor (6) until resistant is felt upon which the diaphragm should be screwed anti-clockwise until alignment with the bolt hole centres is achieved. Open the actuator with air pressure.
- 3) Put the actuator group on the body (9) and screw in the bolts (11).
- 4) Then exhaust the air pressure and tighten the bolts (11), by mean of a torque meter wrench, and applying the torques recommended in the instructions sheet.
- 5) Then cover the bolts with the protection caps (12).



Warning

All the activities with pressurized equipments, or including compressed springs, must be undertaken in safety conditions for the operators.

Montage

- 1) Positioner l'obturateur (6) sur la bague de l'actionneur (1).
- 2) Visser la membrane (8) sur la tige de manoeuvre, à travers l'obturateur (6), dans le sens horaire jusqu'à rencontrer résistance; ensuite dévisser la membrane jusqu'à la correspondance des trous de la membrane de commande avec les trous de l'actionneur.
- 3) Positioner le groupe actionneur sur le corps (9) et placer les vis (11). Cette opération sera plus facile en présence d'air dans l'actionneur.
- 4) Enlever ensuite la pression d'air et serrer les vis (11), avec une clef dynamométrique, en appliquant les couples de serrage indiqués sur la notice d'instruction.
- 5) Placer les bouchons de protection (12).



Attention

Toute opération sur les appareils en pression, ou réglés par des ressorts comprimés, doit être effectuée en état de sécurité du personnel.

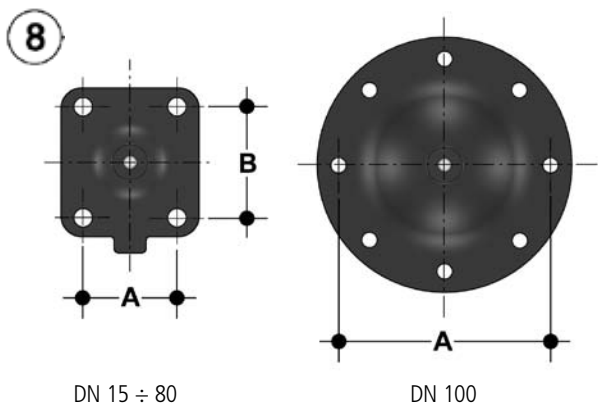
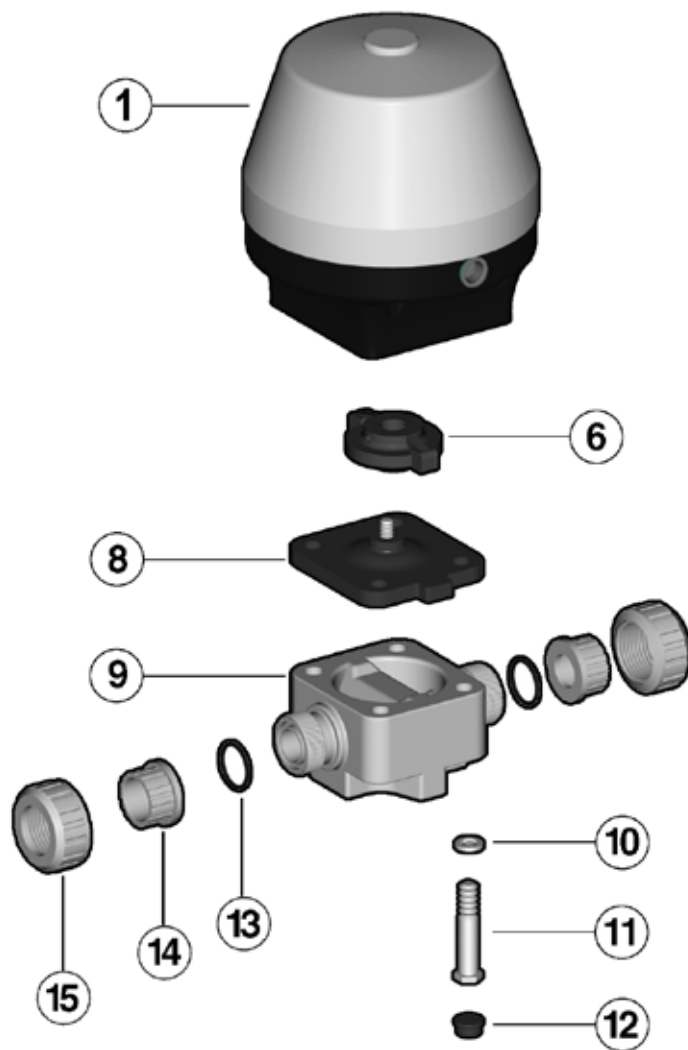
Montage

- 1) Setzen Sie den Kompressor (6) an der Ventilspindel (1).
- 2) Die Membrane (8) ist in der Ventilspindel durch den Kompressor (6) im Uhrzeigersinn zu schrauben, bis Resistenz zu spüren ist. Jetzt ist die Membrane gegen den Uhrzeigersinn abzuschrauben um die Membrane mit den Loechern der Schrauben zu zentrieren. Öffnen Sie den Antrieb mit Druckluft (NC).
- 3) Der Antrieb auf dem Koerper (9) legen und die Schrauben (11) mit den Muttern (26) ziehen. Diese Operation wird erleichtert, wenn das Ventil mit Steuerluft geöffnet wird. 4) Luftdruck ausströmen und die Schrauben (11) mit einer Drehmomentenschlüssel mit den in der Gebrauchsanweisung empfohlenen Werte festziehen.
- 5) Dann decken Sie die Schrauben mit den Schutzkappen (12).



Warnung

Alle Tätigkeiten mit druckbeaufschlagten Geräten inklusiv vorgespannter Federn, dürfen nur unter Voraussetzung von entsprechenden Sicherheitsbedingungen für das Personal durchgeführt werden.



DN	15	20	25	32	40	50	65	80	100
A	46	46	46	65	65	78	114	114	193
B	54	54	54	70	70	82	127	127	-

Pos.	Componenti	Materiale	Q.tà
1	attuatore	PP-GR	1
6	otturatore	PA-GR	1
8	membrana di tenuta	EPDM, FPM, NBR, PTFE	1
9	corpo valvola	PVC-U, PVC-C, PP-H, PVDF	1
10	rondella	(*) acciaio zincato	4
11	viti esagonali	(*) acciaio zincato	4
12	tappo di protezione	PE	4
13	o-ring	EPDM, FPM	1
14	manicotto	PVC-U, PVC-C, PP-H, PVDF	2
15	ghiera	PVC-U, PVC-C, PP-H, PVDF	2

(*) acciaio inox per valvole in PVDF

Pos.	Composants	Materiaux	Q.té
1	actionneur	PP-GR	1
6	compresseur	PA-GR	1
8	membrane de corps	EPDM, FPM, NBR, PTFE	1
9	corps de vanne	PVC-U, PVC-C, PP-H, PVDF	1
10	rondelle	(*) acier zingué	4
11	vis	(*) acier zingué	4
12	bouchon de protection	PE	4
13	o-ring	EPDM, FPM	1
14	collet	PVC-U, PVC-C, PP-H, PVDF	2
15	écrou union	PVC-U, PVC-C, PP-H, PVDF	2

(*) acier inoxydable pour vannes PVDF

Pos.	Components	Material	Q.ty
1	actuator	PA-GR	1
6	compressor	PA-GR	1
8	sealing diaphragm	EPDM, FPM, NBR, PTFE	1
9	valve body	PVC-U, PVC-C, PP-H, PVDF	1
10	washer	(*) zincplated steel	4
11	hexagonal screw	(*) zincplated steel	4
12	plug	PE	4
13	o-ring	EPDM, FPM	2
14	end connector	PVC-U, PVC-C, PP-H, PVDF	2
15	union nut	PVC-U, PVC-C, PP-H, PVDF	2

(*) stainless steel for PVDF valves

Pos.	Benennung	Werkstoff	Stk
1	Antrieb	PA-GR	1
6	Druckstück	PA-GR	1
8	Membrane	EPDM, FPM, NBR, PTFE	1
9	Ventilkörper	PVC-U, PVC-C, PP-H, PVDF	1
10	Scheibe	(*) St. Verzinkt	4
11	Schraube	(*) St. Verzinkt	4
12	Schutzkappe	PE	4
13	o-ring	EPDM, FPM	2
14	Anschlußteile	PVC-U, PVC-C, PP-H, PVDF	2
15	Überwurfmutter	PVC-U, PVC-C, PP-H, PVDF	2

(*) Edelstahl bei PVDF-Ventile

Code

VMDV/CP NC VMDM/CP NC VMDF/CP NC VMDC/CP NC

d	DN	PVC-U		PP-H		PVDF		PVC-C	
		EPDM	FPM	EPDM	FPM	EPDM	FPM	EPDM	FPM
20	15	VMDVNC020E	VMDVNC020F	VMDMNC020E	VMDMNC020F	VMDFNC020E	VMDFNC020F	VMDCNC020E	VMDCNC020F
25	20	VMDVNC025E	VMDVNC025F	VMDMNC025E	VMDMNC025F	VMDFNC025E	VMDFNC025F	VMDCNC025E	VMDCNC025F
32	25	VMDVNC032E	VMDVNC032F	VMDMNC032E	VMDMNC032F	VMDFNC032E	VMDFNC032F	VMDCNC032E	VMDCNC032F
40	32	VMDVNC040E	VMDVNC040F	VMDMNC040E	VMDMNC040F	VMDFNC040E	VMDFNC040F	VMDCNC040E	VMDCNC040F
50	40	VMDVNC050E	VMDVNC050F	VMDMNC050E	VMDMNC050F	VMDFNC050E	VMDFNC050F	VMDCNC050E	VMDCNC050F
63	50	VMDVNC063E	VMDVNC063F	VMDMNC063E	VMDMNC063F	VMDFNC063E	VMDFNC063F	VMDCNC063E	VMDCNC063F
75	65	VMDVNC075E	VMDVNC075F	VMDMNC075E	VMDMNC075F	VMDFNC075E	VMDFNC075F	VMDCNC075E	VMDCNC075F
90	80	VMDVNC090E	VMDVNC090F	VMDMNC090E	VMDMNC090F	VMDFNC090E	VMDFNC090F	VMDCNC090E	VMDCNC090F
110	100	VMDVNC110E	VMDVNC110F	VMDMNC110E	VMDMNC110F	VMDFNC110E	VMDFNC110F	VMDCNC110E	VMDCNC110F

VMDV/CP NC VMDM/CP NC VMDF/CP NC VMDC/CP NC

d	DN	PVC-U		PP-H		PVDF		PVC-C	
		PTFE	PTFE	PTFE	PTFE	PTFE	PTFE	PTFE	PTFE
20	15		VMDVNC020P		VMDMNC020P		VMDFNC020P		VMDCNC020P
25	20		VMDVNC025P		VMDMNC025P		VMDFNC025P		VMDCNC025P
32	25		VMDVNC032P		VMDMNC032P		VMDFNC032P		VMDCNC032P
40	32		VMDVNC040P		VMDMNC040P		VMDFNC040P		VMDCNC040P
50	40		VMDVNC050P		VMDMNC050P		VMDFNC050P		VMDCNC050P
63	50		VMDVNC063P		VMDMNC063P		VMDFNC063P		VMDCNC063P
75	65		VMDVNC075P		VMDMNC075P		VMDFNC075P		VMDCNC075P
90	80		VMDVNC090P		VMDMNC090P		VMDFNC090P		VMDCNC090P
110	100		VMDVNC110P		VMDMNC110P		VMDFNC110P		VMDCNC110P

VMUV/CP NC VMUIM/CP NC VMUIF/CP NC VMUIC/CP NC

d	DN	PVC-U		PP-H		PVDF		PVC-C	
		EPDM	FPM	EPDM	FPM	EPDM	FPM	EPDM	FPM
20	15	VMUVNC020E	VMUVNC020F	VMUMNC020E	VMUMNC020F	VMUFNC020E	VMUFNC020F	VMUCNC020E	VMUCNC020F
25	20	VMUVNC025E	VMUVNC025F	VMUMNC025E	VMUMNC025F	VMUFNC025E	VMUFNC025F	VMUCNC025E	VMUCNC025F
32	25	VMUVNC032E	VMUVNC032F	VMUMNC032E	VMUMNC032F	VMUFNC032E	VMUFNC032F	VMUCNC032E	VMUCNC032F
40	32	VMUVNC040E	VMUVNC040F	VMUMNC040E	VMUMNC040F	VMUFNC040E	VMUFNC040F	VMUCNC040E	VMUCNC040F
50	40	VMUVNC050E	VMUVNC050F	VMUMNC050E	VMUMNC050F	VMUFNC050E	VMUFNC050F	VMUCNC050E	VMUCNC050F
63	50	VMUVNC063E	VMUVNC063F	VMUMNC063E	VMUMNC063F	VMUFNC063E	VMUFNC063F	VMUCNC063E	VMUCNC063F

VMUV/CP NC VMUIM/CP NC VMUIF/CP NC VMUIC/CP NC

d	DN	PVC-U		PP-H		PVDF		PVC-C	
		PTFE	PTFE	PTFE	PTFE	PTFE	PTFE	PTFE	PTFE
20	15		VMUVNC020P		VMUMNC020P		VMUFNC020P		VMUCNC020P
25	20		VMUVNC025P		VMUMNC025P		VMUFNC025P		VMUCNC025P
32	25		VMUVNC032P		VMUMNC032P		VMUFNC032P		VMUCNC032P
40	32		VMUVNC040P		VMUMNC040P		VMUFNC040P		VMUCNC040P
50	40		VMUVNC050P		VMUMNC050P		VMUFNC050P		VMUCNC050P
63	50		VMUVNC063P		VMUMNC063P		VMUFNC063P		VMUCNC063P

VMUFV/CP NC

d	DN	PVC-U		PVC-U		PVC-U	
		EPDM	FPM	EPDM	FPM	EPDM	PTFE
1/2"	15		VMUFVNC012E		VMUFVNC012F		VMUFVNC012P
3/4"	20		VMUFVNC034E		VMUFVNC034F		VMUFVNC034P
1"	25		VMUFVNC100E		VMUFVNC100F		VMUFVNC100P
1 1/4"	32		VMUFVNC114E		VMUFVNC114F		VMUFVNC114P
1 1/2"	40		VMUFVNC112E		VMUFVNC112F		VMUFVNC112P
2"	50		VMUFVNC200E		VMUFVNC200F		VMUFVNC200P

VMUAV/CP NC VMUAC/CP NC

d	DN	PVC-U		PVC-U		PVC-U	
		EPDM	FPM	EPDM	FPM	EPDM	PTFE
1/2"	15	VMUAVNC012E	VMUAVNC012F	VMUAVNC012P	VMUACNC012E	VMUACNC012F	VMUACNC012P
3/4"	20	VMUAVNC034E	VMUAVNC034F	VMUAVNC034P	VMUACNC034E	VMUACNC034F	VMUACNC034P
1"	25	VMUAVNC100E	VMUAVNC100F	VMUAVNC100P	VMUACNC100E	VMUACNC100F	VMUACNC100P
1 1/4"	32	VMUAVNC114E	VMUAVNC114F	VMUAVNC114P	VMUACNC114E	VMUACNC114F	VMUACNC114P
1 1/2"	40	VMUAVNC112E	VMUAVNC112F	VMUAVNC112P	VMUACNC112E	VMUACNC112F	VMUACNC112P
2"	50	VMUAVNC200E	VMUAVNC200F	VMUAVNC200P	VMUACNC200E	VMUACNC200F	VMUACNC200P

VMULV/CP NC

d	DN	PVC-U		PVC-U		PVC-U	
		EPDM	FPM	EPDM	FPM	EPDM	PTFE
1/2"	15		VMULVNC012E		VMULVNC012F		VMULVNC012P
3/4"	20		VMULVNC034E		VMULVNC034F		VMULVNC034P
1"	25		VMULVNC100E		VMULVNC100F		VMULVNC100P
1 1/4"	32		VMULVNC114E		VMULVNC114F		VMULVNC114P
1 1/2"	40		VMULVNC112E		VMULVNC112F		VMULVNC112P
2"	50		VMULVNC200E		VMULVNC200F		VMULVNC200P

VMOV/CP NC VMOM/CP NC VMOF/CP NC VMOC/CP NC

d	DN	PVC-U		PP-H		PVDF		PVC-C	
		EPDM	FPM	EPDM	FPM	EPDM	FPM	EPDM	FPM
20	15	VMOVNC020E	VMOVNC020F	VMOMNC020E	VMOMNC020F	VMOFNC020E	VMOFNC020F	VMOCNC020E	VMOCNC020F
25	20	VMOVNC025E	VMOVNC025F	VMOMNC025E	VMOMNC025F	VMOFNC025E	VMOFNC025F	VMOCNC025E	VMOCNC025F
32	25	VMOVNC032E	VMOVNC032F	VMOMNC032E	VMOMNC032F	VMOFNC032E	VMOFNC032F	VMOCNC032E	VMOCNC032F
40	32	VMOVNC040E	VMOVNC040F	VMOMNC040E	VMOMNC040F	VMOFNC040E	VMOFNC040F	VMOCNC040E	VMOCNC040F
50	40	VMOVNC050E	VMOVNC050F	VMOMNC050E	VMOMNC050F	VMOFNC050E	VMOFNC050F	VMOCNC050E	VMOCNC050F
63	50	VMOVNC063E	VMOVNC063F	VMOMNC063E	VMOMNC063F	VMOFNC063E	VMOFNC063F	VMOCNC063E	VMOCNC063F
75	65	VMOVNC075E	VMOVNC075F	VMOMNC075E	VMOMNC075F	VMOFNC075E	VMOFNC075F	VMOCNC075E	VMOCNC075F
90	80	VMOVNC090E	VMOVNC090F	VMOMNC090E	VMOMNC090F	VMOFNC090E	VMOFNC090F	VMOCNC090E	VMOCNC090F
110	100	VMOVNC110E	VMOVNC110F	VMOMNC110E	VMOMNC110F	VMOFNC110E	VMOFNC110F	VMOCNC110E	VMOCNC110F

Code

VMOV/CP NC VMOM/CP NC VMOF/CP NC VMOC/CP NC

d	DN	PVC-U PTFE	PP-H PTFE	PVDF PTFE	PVC-C PTFE
20	15	VMOVNC020P	VMOMNC020P	VMOFNC020P	VMOCNC020P
25	20	VMOVNC025P	VMOMNC025P	VMOFNC025P	VMOCNC025P
32	25	VMOVNC032P	VMOMNC032P	VMOFNC032P	VMOCNC032P
40	32	VMOVNC040P	VMOMNC040P	VMOFNC040P	VMOCNC040P
50	40	VMOVNC050P	VMOMNC050P	VMOFNC050P	VMOCNC050P
63	50	VMOVNC063P	VMOMNC063P	VMOFNC063P	VMOCNC063P
75	65	VMOVNC075P	VMOMNC075P	VMOFNC075P	VMOCNC075P
90	80	VMOVNC090P	VMOMNC090P	VMOFNC090P	VMOCNC090P
110	100	VMOVNC110P	VMOMNC110P	VMOFNC110P	VMOCNC110P

VMOAV/CP NC VMOAM/CP NC VMOAF/CP NC VMOAC/CP NC

d	DN	PVC-U		PP-H		PVDF		PVC-C	
		EPDM	FPM	EPDM	FPM	EPDM	FPM	EPDM	FPM
1/2"	15	VMOAVNC012E	VMOAVNC012F	VMOAMNC012E	VMOAMNC012F	VMOAFNC012E	VMOAFNC012F	VMOACNC012E	VMOACNC012F
3/4"	20	VMOAVNC034E	VMOAVNC034F	VMOAMNC034E	VMOAMNC034F	VMOAFNC034E	VMOAFNC034F	VMOACNC034E	VMOACNC034F
1"	25	VMOAVNC100E	VMOAVNC100F	VMOAMNC100E	VMOAMNC100F	VMOAFNC100E	VMOAFNC100F	VMOACNC100E	VMOACNC100F
1 1/4"	32	VMOAVNC114E	VMOAVNC114F	VMOAMNC114E	VMOAMNC114F	VMOAFNC114E	VMOAFNC114F	VMOACNC114E	VMOACNC114F
1 1/2"	40	VMOAVNC112E	VMOAVNC112F	VMOAMNC112E	VMOAMNC112F	VMOAFNC112E	VMOAFNC112F	VMOACNC112E	VMOACNC112F
2"	50	VMOAVNC200E	VMOAVNC200F	VMOAMNC200E	VMOAMNC200F	VMOAFNC200E	VMOAFNC200F	VMOACNC200E	VMOACNC200F
2 1/2"	65	VMOVNC075E	VMOVNC075F	VMOVNC075E	VMOVNC075F	VMOVNC075E	VMOVNC075F	VMOVNC075E	VMOVNC075F
3"	80	VMOAVNC300E	VMOAVNC300F	VMOAMNC300E	VMOAMNC300F	VMOAFNC300E	VMOAFNC300F	VMOACNC300E	VMOACNC300F
4"	100	VMOVNC110E	VMOVNC110F	VMOVNC110E	VMOVNC110F	VMOVNC110E	VMOVNC110F	VMOVNC110E	VMOVNC110F

VMOAV/CP NC VMOAM/CP NC VMOAF/CP NC VMOAC/CP NC

d	DN	PVC-U PTFE	PP-H PTFE	PVDF PTFE	PVC-C PTFE
1/2"	15	VMOAVNC012P	VMOAMNC012P	VMOAFNC012P	VMOACNC012P
3/4"	20	VMOAVNC034P	VMOAMNC034P	VMOAFNC034P	VMOACNC034P
1"	25	VMOAVNC100P	VMOAMNC100P	VMOAFNC100P	VMOACNC100P
1 1/4"	32	VMOAVNC114P	VMOAMNC114P	VMOAFNC114P	VMOACNC114P
1 1/2"	40	VMOAVNC112P	VMOAMNC112P	VMOAFNC112P	VMOACNC112P
2"	50	VMOAVNC200P	VMOAMNC200P	VMOAFNC200P	VMOACNC200P
2 1/2"	65	VMOVNC075P	VMOVNC075P	VMOVNC075P	VMOVNC075P
3"	80	VMOAVNC090P	VMOAMNC090P	VMOAFNC090P	VMOACNC090P
4"	100	VMOVNC110P	VMOVNC110P	VMOVNC110P	VMOVNC110P